

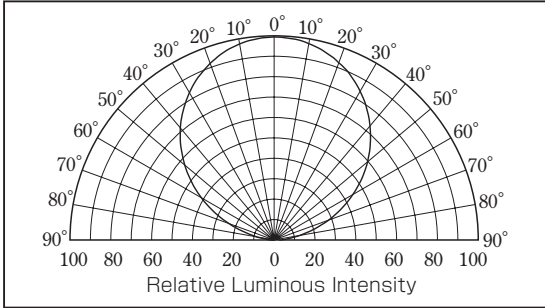
Round White  
Round Monocolor  
Oval Monocolor  
SMD White  
SMD Monocolor  
SMD Multicolor  
Purple



特徴 / Characteristics

- Blue LED + Yellow Phosphor
- Chip LED (3.5×2.8×1.9)
- ESD Protected ● PLCC2 type

指向特性 / Directive Characteristics (Ta=25°C)



絶対最大定格 / Absolute Rating Limits (Ta=25°C)

Item	Symbol	Value	Unit
許容損失 Power Dissipation	P <sub>D</sub>	120	mW
順方向電流 DC Forward Current	I <sub>F</sub>	30	mA
パルス順方向電流 Pulsed Forward Current	I <sub>FP</sub>	80 * <sup>1</sup>	mA
逆方向電流 Reverse Current	I <sub>RDC</sub>	100 ▲	mA
動作温度 Operating Temperature	T <sub>opr</sub>	-40 ~ +85	°C
保存温度 Storage Temperature	T <sub>stg</sub>	-40 ~ +100	°C

\*<sup>1</sup> Duty 1/10 Pulse Width 10 ms. ▲ This Rating is for Zener Diode.

電気的・光学的特性 / Electrical and Optical Characteristics (Ta=25°C)

Part No. * <sup>2</sup>	Luminous Intensity (mcd) * <sup>3</sup>			Forward Voltage 1 (V)			Forward Voltage 2 (V)	
	Typ.	Min.	I <sub>F</sub> (mA)	Typ.	Max.	I <sub>F</sub> (mA)	Min.	I <sub>F</sub> (μA)
E1S42-AW0C6-03	720	500	20	3.4	3.9	20	2.0	10

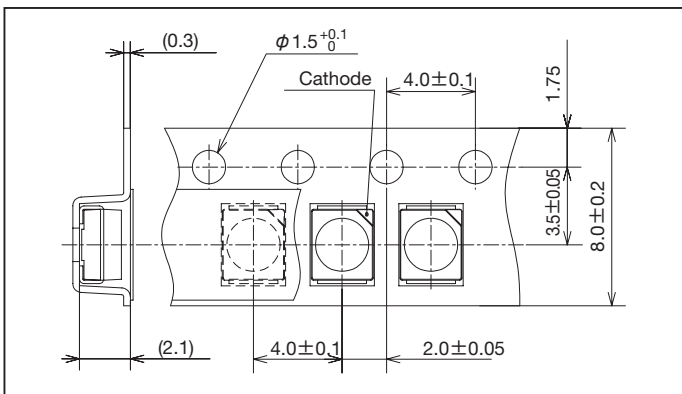
\*<sup>2</sup> 光度ランクは下表を参照ください。 \*<sup>3</sup> 軸上光度  
\*<sup>2</sup> See table below for Luminous Intensity Ranks. \*<sup>3</sup> Axial Direction Luminous Intensity

光度ランク分類 / Luminous Intensity Ranks (Ta=25°C)

Luminous Intensity (mcd)					
Rank	WHITE Hi®				
2	500~600	3	600~720	4	720~860

\* 光度ランクの指定は弊社までお問い合わせください。 (I<sub>F</sub>=20mA)  
\* Please contact our company for designation of Luminous Intensity Ranks.

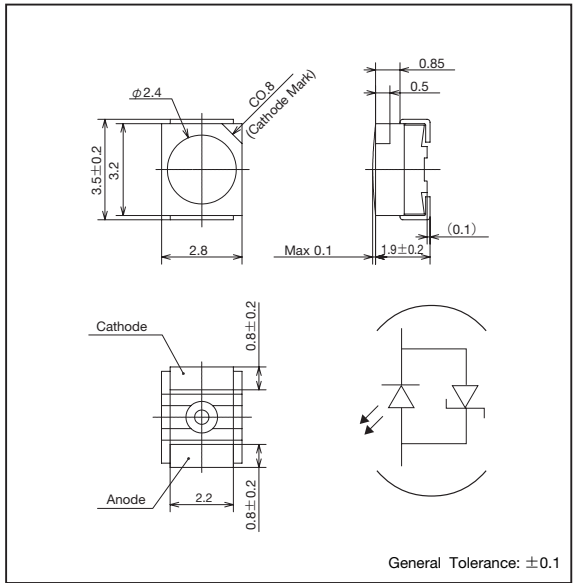
テーピング寸法 / Taping Outline Dimensions (Unit: mm)



荷姿 / Package

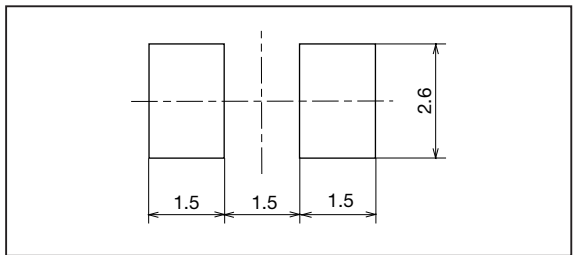
・テープ / Reel ..... 2,000 pieces/reel (Code No.6)

外形寸法 / Package Outlines (Unit: mm)



General Tolerance: ±0.1

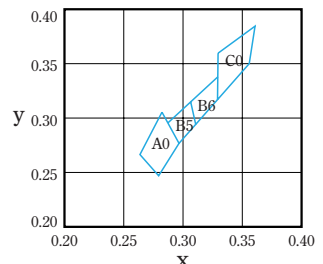
推奨半田付けパターン / Recommended Soldering Pattern (Unit: mm)



色度ランク分類 / Chromaticity Ranks \*<sup>4</sup> (Ta=25°C)

Rank	Chromaticity		Rank	Chromaticity	
	x	y		x	y
A0	0.280	0.248	B6	0.311	0.294
	0.296	0.276		0.330	0.318
	0.283	0.305		0.330	0.339
B5	0.264	0.267	C0	0.307	0.315
	0.296	0.276		0.330	0.318
	0.311	0.294		0.356	0.351
	0.307	0.315		0.361	0.385
	0.287	0.295		0.330	0.360

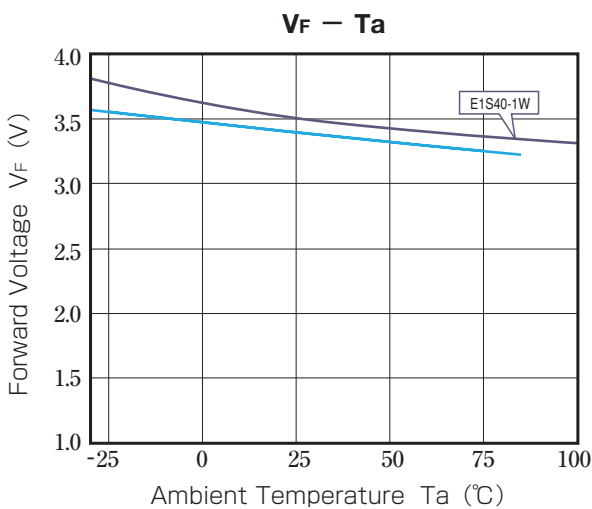
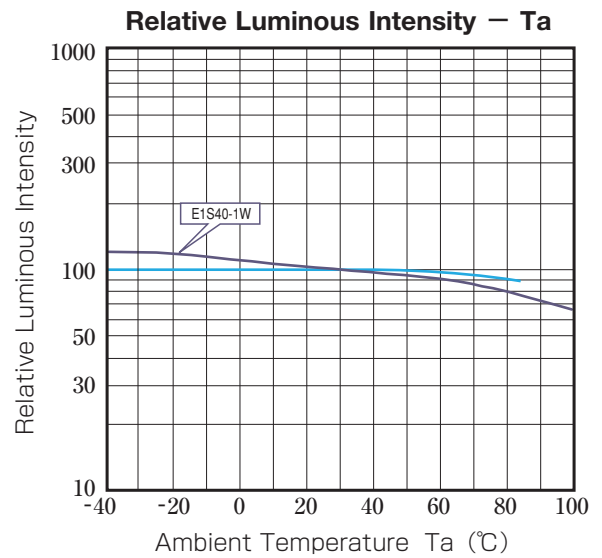
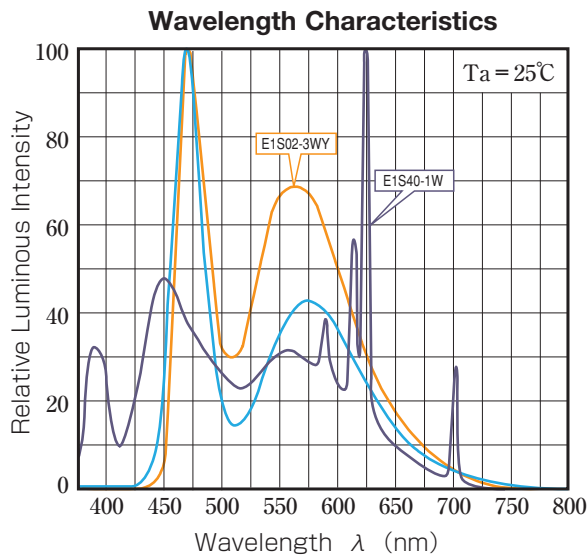
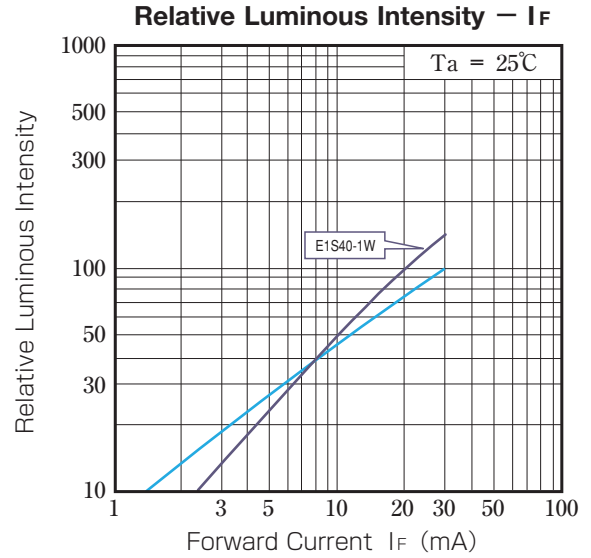
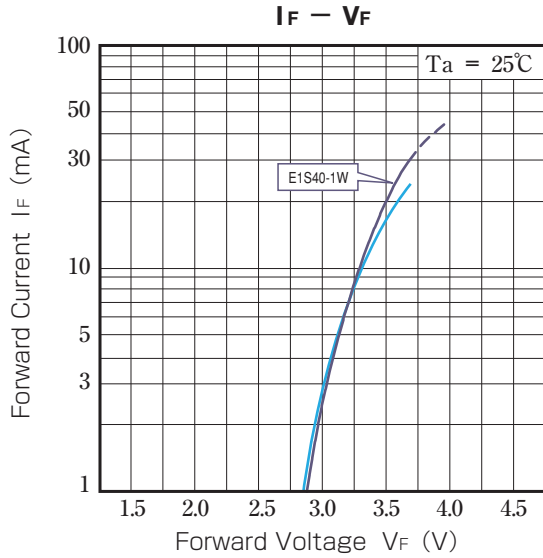
\*<sup>4</sup> 軸上色度 \*<sup>4</sup> Axial Chromaticity (I<sub>F</sub>=20mA)



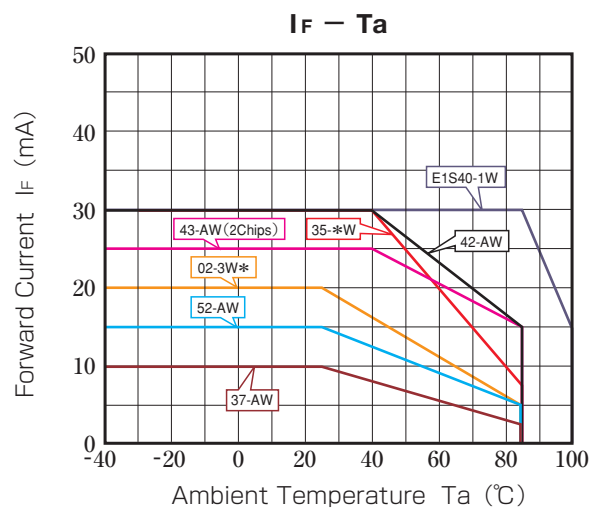
代表的特性 / Typical Characteristics

\* 本項のデータは代表値です。

\* These graphs show typical values.



許容値 / Allowable Value



取り扱い上のご注意

① 半田付け

- チップLEDの半田付けを行う場合、樹脂の吸湿状態によっては、界面剥離をおこす可能性があります。この原因はパッケージに吸湿された水分が急激な熱変化により、気化膨張してしまうことによることが知られています。この剥離により光学特性が変化し、または信頼性に支障をきたす危険性がありますのでご注意ください。
- 樹脂部に高温の状態では応力をかけないでください。
- 基板美装・運搬において製品が他の部材に接触しないようにしてください。
- 各製品のリフロー半田推奨温度プロファイルはP.98を参照ください。

【E1S02-3W】

- リフロー半田の場合は、前処理150℃以下2分以内、本加熱250℃以下5秒以内、1回で行ってください。
- 半田コテの場合は300℃以下5秒以内、1回で行ってください。
- フロー半田は実施しないでください。

【E1S37-AW, E1S52-AW】

- リフロー半田の場合は、前処理160℃以下3分以内、本加熱260℃以下5秒以内、2回以内で行ってください。
- 半田コテの場合は350℃以下3秒以内1回で行ってください。

【E1S35-AW/BW】

- リフロー半田の場合は、前処理160℃以下3分以内、本加熱260℃以下5秒以内、1回で行ってください。
- 半田コテの場合は350℃以下3秒以内、1回で行ってください。

【E1S42-0W, E1S43-0W】

- リフロー半田の場合は、前処理150℃以下3分以内、本加熱260℃以下5秒以内、2回以内で行ってください。
- 半田コテの場合は350℃以下3秒以内、1回で行ってください。

【E1S40-1W】

- リフロー半田の場合は、前処理160℃以下60秒～120秒、本加熱240℃以下10秒以内、2回以内で行ってください。
- 半田コテの場合は300℃以下3秒以内、1回で行ってください。
- フロー半田は実施しないでください。

② 保管

- 使用後の端数品を保管される場合は、防湿パック内に戻し、開口部をしっかりと閉じ、乾燥した場所に保管してください。

【E1S02-3W】

- 防湿パック開封後5～30℃、70%RH以下の環境で7日以内に半田付けを行ってください。

【E1S37-AW, E1S52-AW】

- 防湿パック開封後10～30℃、70%RH以下の環境で7日以内に半田付けを行ってください。

【E1S35-AW/BW】

- 防湿パック開封後10～30℃、70%RH以下の環境で3日以内に半田付けを行ってください。

【E1S42-AW, E1S43-0W】

- 防湿パック開封後10～30℃、70%RH以下の環境で3日以内に半田付けを行ってください。

【E1S40-1W】

- 防湿パック開封後5～30℃、60%RH以下の環境で7日以内に半田付けを行ってください。

③ 洗浄

- アセトンなどの有機溶剤が表面に付着しますと、表面状態が変わる可能性がありますので、原則として、有機溶剤による洗浄は避けてください。なお、超音波洗浄、洗浄剤による洗浄については、実使用状態で十分品質を確認の上実施してください。

④ 静電気に対する  
取り扱い

- 本製品は、静電気に対して敏感な製品であり、その取り扱いには十分な注意が必要です。特に、製品の絶対最大定格を超えるような過電流・過電圧等が入った場合、そのエネルギーによって製品にダメージ(破壊に至る場合もあります)を与えます。つきましては、製品取り扱いの際には、万全なる静電気・サージ対策をお取りください。
- 電流を含む駆動回路全体をチェックし例えば電流ON-OFF時に発生するサージ電流等が絶対最大定格を超えないよう駆動回路には適切な保護回路を挿入して頂くようお願い致します。
- 取り扱い中の静電気・サージ対策といたしましては、人体アース(1MΩを介して)・導電性マット・導電性作業服・導電性靴・導電性容器等が効果的です。
- 帯電したワーク及び製品が金属面などの低抵抗部に接触すると急激な放電現象により障害が発生する危険性が高くなります。作業台など製品が触れる部分は導電性マット(表面抵抗率例 $10^6 \sim 10^8 \Omega / \text{sq}$ )などで抵抗部分を介してアースしてください。
- 半田コテのコテ先は、必ずアースをしてください。また、静電気の発生しやすい設備・環境に於いてはイオナイザー等の使用を推奨致します。
- 静電気による不具合が発生した場合には、対策の確実性についてご確認ください。

⑤ 駆動における  
注意

- 本製品は順方向電流駆動でご使用ください。逆電圧のかかる駆動ではマイグレーションにより素子にダメージを与える場合がありますので避けください。

⑥ 安全上の注意

- 本製品を使用するにあたっては、適用される安全に関する法規・公的規格を遵守してご使用ください。
  - 点灯状態の製品を直視しないでください。(目を痛めることがあります)
- 【E1S40-1W】
- 本製品は紫外線波長領域を含むLEDを使用しています。パッケージからの出力には若干の紫外線領域の発光が含まれていますので、目および人体に悪影響を及ぼすことがあります。そのため、以下の各事項に注意してください。
    - I. 目、皮膚に接近した状態で長時間発光しない。(LEDまでの距離が20mm以下で、照射時間が60分以上)
    - II. レンズなどにより光を集光させる方法で、点灯中のランプを直視しない。
    - III. 幼児の手に届くところに置かない。
    - IV. 破壊、切断、粉砕しない。

Precautions In Use

1 Soldering Conditions

- When soldering chip LEDs, the moisture absorbed by the resin may cause separation of junction surfaces. This is because moisture in the package evaporates with sudden heating, and expands. This may also affect the optical characteristics of the LED and lower its reliability. Please take precautions as below.
- Do not put stress on resin portion under high temperature.
- Please keep the Products from contacting other materials when mounting on a substrate and transporting.
- Please refer to P.98 for profile of reflow soldering recommendation of each product.

**[E1S02-3W]**

- Maximum allowable soldering conditions are :  
Reflow solder : 250 degrees C max., 5 seconds max., once. Pre-heat is 150 degrees C max., 2 minutes max.  
Soldering iron : 300 degrees C max., 5 seconds max., once.
- Do not perform flow soldering.

**[E1S37-AW, E1S52-AW]**

- Maximum allowable soldering conditions are :  
Reflow solder : 260 degrees C max., 5 seconds max., twice. Pre-heat is 160 degrees C max., 3 minutes max.  
Soldering iron : 350 degrees C max., 3 seconds max., once.

**[E1S35-AW/BW]**

- Maximum allowable soldering conditions are :  
Reflow solder : 260 degrees C max., 5 seconds max., once. Pre-heat is 160 degrees C max., 3 minutes max.  
Soldering iron : 350 degrees C max., 3 seconds max., once.

**[E1S42-AW, E1S43-0W]**

- Maximum allowable soldering conditions are :  
Reflow solder : 260 degrees C max., 5 seconds max., no more than twice. Pre-heat is 150 degrees C max., 3 minutes max.  
Soldering iron : 350 degrees C max., 3 seconds max., once.

**[E1S40-1W]**

- Maximum allowable soldering conditions are :  
Reflow solder : 240 degrees C max., 10 seconds max., no more than twice. Pre-heat is 160 degrees C max., 60 to 120 seconds.  
Soldering iron : 300 degrees C max., 3 seconds max., once.
- Do not perform flow soldering.

2 Storage

- After use, return left-over parts to the moisture-free bag, keep the bag flap closed, and store in a dry environment.

**[ E1S02-3W ]**

- Solder within 7days after opening the sealed bag. After opening, keep the bag flap closed and store at 5 to 30 degrees C and below 70%RH.

**[ E1S37-AW, E1S52-AW ]**

- Solder within 7days after opening the sealed bag. After opening, keep the bag flap closed and store at 10 to 30 degrees C and below 70%RH.

**[ E1S35-AW/BW ]**

- Solder within 3days after opening the sealed bag. After opening, keep the bag flap closed and store at 10 to 30 degrees C and below 70%RH.

**[E1S42-AW, E1S43-0W]**

- Use within 3days after opening the sealed bag. After opening, keep the bag flap closed and store in 10 to 30 degrees C and below 70%RH environment.

**[E1S40-1W]**

- Solder within 7days after opening the moisture-free bag. After opening, keep the bag flap closed and store at 5 to 30 degrees C and below 60%RH.

3 Cleaning

- Do not use organic solvents such as acetone.  
Organic solvents may change the condition of the surface of the chip.  
Also, please check the condition of the product carefully while ultrasonic cleaning and / or soap cleaning.

4 Static Electricity

- These products are sensitive to static electricity charge, and users are required to handle with care. Particularly, if a current and or voltage, which exceed the Absolute Maximum Rating of Products, are applied, the overflow in energy may cause damage to, or possibly result in electrical destruction of, the Products. The customer is requested to take adequate countermeasures against static electricity charge and surge when handling Products.
- A protection device should be installed in the LED driving circuit, which does not exceed the absolute maximum rating for surge current during on/off switching.
- Proper grounding of Products (interposing 1MΩ), use of conductive mat, conductive working uniform and shoes, and conductive containers are effective against static electricity and surge.
- When on electrified machine or product touches the low resistance part such as a metal surface, there is a high possibility that it may be damaged due to sudden electric discharge. Ground low-resistance areas where the product contacts, such as metal surfaces of the work platform, with a conductive mat (surface resistance 10<sup>6</sup>-10<sup>8</sup> Ω/sq)
- A tip of soldering iron is requested to be grounded. An ionizer should also be installed where risk of static generation is high.
- If problems are caused by static electricity please confirm whether these countermeasures have been properly carried out.

5 Precaution in Driving

- Basically these products are designed exclusively for forward current driving. Please avoid driving system with reverse voltage, which may bring about migration that damages LED chips.

6 Safety Precautions

- Users are requested to comply with the laws and public regulations concerning safety.
- Don't look directly at the LED when it is operating, as it may damage the retina.

**[E1S40-1W]**

- This product could emit ultraviolet rays, which may damage the retina and other organs.  
Please follow the below precautions :  
I . Keep the LEDs at least 20mm away from your eyes and skin when the lamp is lit for more than 60 minutes.  
II . Do not use a light-focusing lens or equivalent, to look directly at the LEDs when it is lit.  
III . Keep children away from the LEDs.  
IV . Do not destroy, cut or break LEDs.



## ご使用に当たっての注意事項／PRECAUTIONS IN USE

1

本製品は、標準用途 一般電子機器(事務機器、通信機器、計測機器、家電製品など)に使用されることを意図しております。高い信頼性・安全性を必要とする輸送機器、防災・防犯機器や各種安全装置などに使用される場合には、これら機器の信頼性、及び安全性維持のためのフェールセーフ設計、冗長設計等の処置を講じた、機器全体の安全設計に特にご配慮ください。

故障や誤動作が直接人命を脅かしたり、人体に危害を及ぼす恐れのあるなど、極めて高い信頼性・安全性を必要とする特殊用途(例示として、航空・宇宙用、燃焼機器、生命維持装置など)へのご利用を検討される際は事前に弊社窓口までご相談願います。

尚、弊社との個別の書面による合意がなく、弊社が意図した標準用途以外で使用されたことにより発生した不具合・損害などについては、弊社では責任を負いかねますのでご了承ください。

2

本製品を使用するにあたっては、適用される安全に関する法規・公的規格を遵守してご使用ください。

3

各製品仕様の保証値の公差については納入仕様書をご参照ください。

1

The products described in this brochure are intended only for standard applications or general electronic equipment such as office equipment, communications, and electronic instrumentation and household electrical appliances.

When they are used for transport equipment, disaster prevention and crime prevention equipment as well as other safety devices calling for high reliability and safety, users are required to pay particular heed to the safety design of the equipment as a whole in terms of fail-safe design and redundant design to maintain the reliability and safety of the equipment.

Consult Toyoda Gosei's staff in advance for special applications such as aviation, spacecraft, heating equipment and life-sustaining equipment which require exceptionally high reliability and safety, as their failure or malfunction may threaten human safety.

It is to be understood that the seller shall not be held responsible for any damage incurred as a result of using the product for a purpose which is not a standard use for which the seller intended, unless the seller agrees to the non-standard use in writing.

2

Users are requested to comply with the laws and public regulations concerning safety.

3

The tolerances of the Electrical/Optical characteristics that are certified for each product can be found in the written specifications of the delivered product.